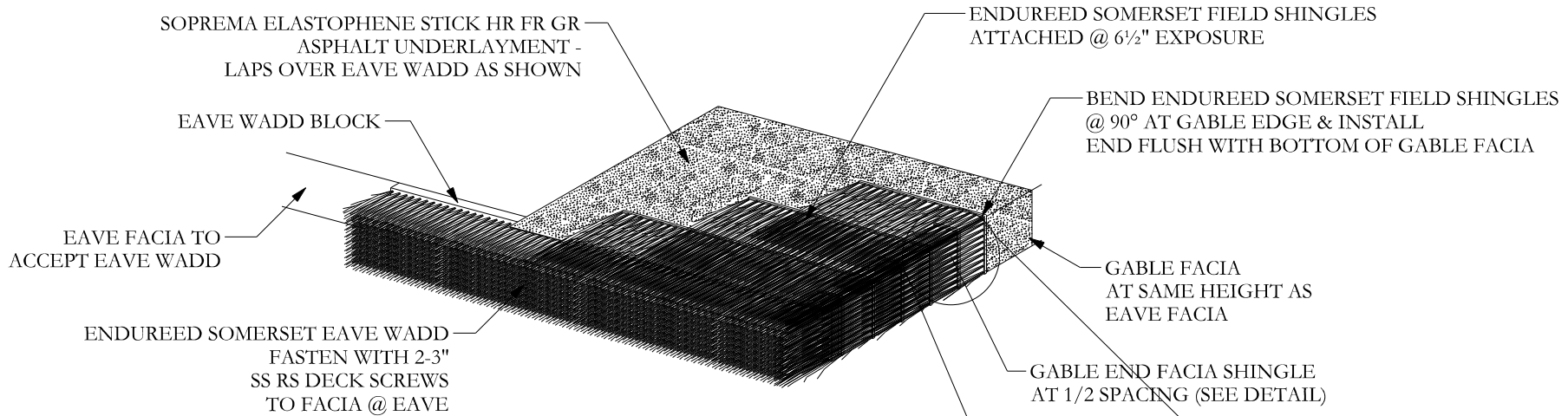


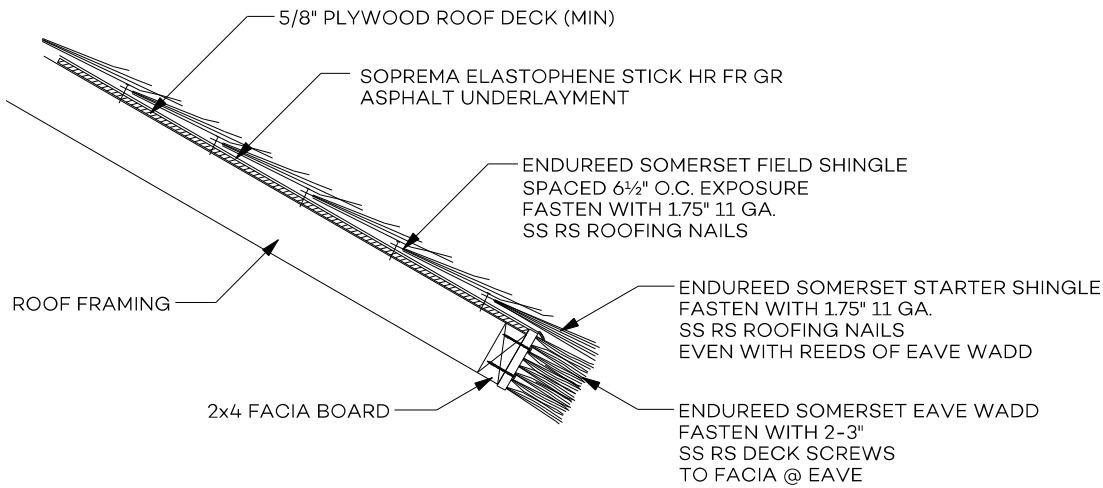
TRIMMED EAVE HIP ATTACHMENT PLAN

SCALE: 1" = 1'-0"



## TRIMMED EAVE GABLE DETAIL

SCALE: 1" = 1'-0"



## TRIMMED EAVE SECTION

SCALE: 1" = 1'-0"

## GABLE END FACIA DETAIL

SCALE: N.T.S.

